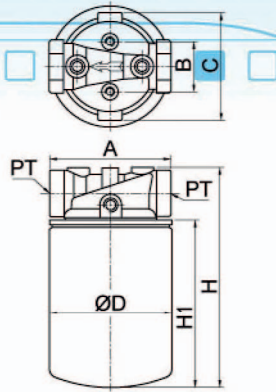
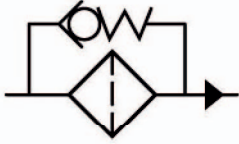


管路回油網

Return Filters

☉ 用於管路保護泵、閥門的整個迴路。

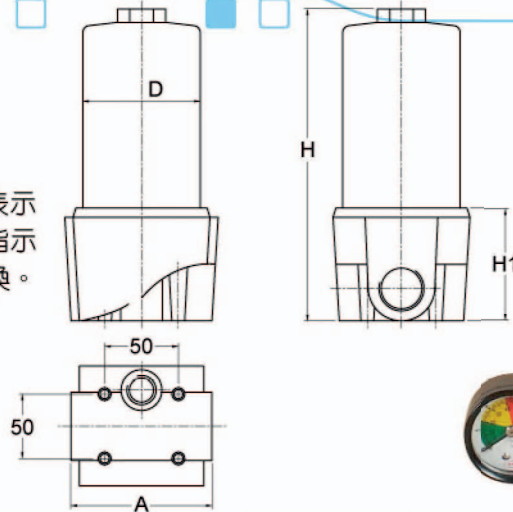


型式 Type	口徑 PT	A (mm)	B (mm)	C (mm)	D (mm)	H1 (mm)	H (mm)	流量 Flow (L/min)	固定方式 Mounted	重量 Weight (kg)
CF-06 / 08	3/4"	92	38	82	93	127	170	55	管式	0.62
CF-10	1 1/4"	137	48	136	128	167	236	144	管式	1.84

管式過濾器

Pressure Line Filter

- ☉ 本體材質 - 強化鋁合金 A356。
- ☉ O環 - NBR 可耐溫 100 度。
- ☉ 壓差指示器 - 2.5K 以上可選配。
- ☉ 濾芯阻力在 5.5 bar 以下，其濾芯阻力愈大表示其壽命愈少了，因此必須以壓力錶表示，指示更換時機，建議工作時數 300 - 400 h 應更換。
- ☉ 可選配目視壓差指示器。



型式 Type	口徑 PT	H (mm)	H1 (mm)	A (mm)	D (mm)	流量 Flow (L/min)	最高壓力 Max. Pressure (kgf/cm ²)	重量 Weight (kg)
TF-06	PT 3/4"	236	86	100	85	120	100	1.7
TF-08	PT 1"	236	86	100	85	120	100	1.7

型式 Type	Port Size	Filter Assembly	l/min	Code
TF-06 / 08	PT 3/4"	A03	50	Fiber 3u β ≥ 200
		A10	80	Fiber 10u β ≥ 200
		A25	100	Fiber 25u β ≥ 200
	PT 1"	M60	180	Wire steel mesh
		M100	160	Wire steel mesh
		M150	140	Wire steel mesh